

# 独立型ディスプレイスタンド

## KP-DS

COCKPIT FOR SIM RACE



### 取扱説明書

このたびは、本製品をお買い上げいただきまして誠にありがとうございます。この取扱説明書は製品の組み立て方と使い方、注意事項について記載しています。ご使用前には必ず、この取扱説明書をよくお読みいただき、**けがや製品の破損が起こらないよう、内容にしたがって正しくお使いください。**また、お読みになった後も、この取扱説明書をすぐに取り出せる場所へ**大切に保管**してください。

◎第三者に譲渡・貸与される場合も、この説明書は必ず添付してください。

◎この取扱説明書に書かれた使いかた以外の使用方法や注意事項を守らずに、けがや製品を破損されても責任を負いかねますのでご了承ください。

#### 表示マークについて

取扱説明書に記載されている **▲** マーク付きの説明は、安全上特に重要な項目ですので、必ずお守りください。

**▲ 注意** 記載されている内容を守らなければ、けがや製品が破損する恐れがあることを示します。

#### 組み立てに関する表示マーク

##### ＜ボルトの締め具合を示します＞

**仮止め** 取り付けたパーツがスライド移動できる程度までボルトを締めます。

**固定** [本締め]  
取り付けたパーツが固定されるまで(ボルトが回転しなくなるまで)しっかり締め付けます。

##### ＜使用する締結部品を示します＞

**A** = 先入れナット **L** = ボルト(L) (M8×25)  
**B** = 先入れバネナット **M** = ボルト(M) (M8×20)  
**S** = ボルト(S) (M8×15)

##### ＜ボルト差込み穴について示します＞

**▲** 「中心に近い方の穴」からボルトを差し込んで固定することを示します。  
※詳細は①-1「組み立てのポイント」をご確認ください。

#### 用意するもの

- ・ディスプレイ (サイズは下記参照)
- ・作業用手袋
- ・ボールポイント六角棒レンチ(M8用) ※
- ・六角棒レンチ(M6用) ※
- ・メジャー※
- ・プラスドライバー(M4用) ※
- ・スパナ (二面幅13mm) ※

※ボールポイント六角棒レンチ(M8用)と六角棒レンチ(M6用)は「DRAPOJI ベースモデル」に付属のものをご利用いただけます。

※メジャーはディスプレイピラー取り付けに必要です。

※プラスドライバーはモニターの取り付けに使用します。

※スパナはキャスターの取り付けに使用します。

#### ディスプレイのサイズについて

VESAマウント規格75及び100で、画面サイズが32インチ以下のもの  
左記に適合しない場合  
【モニターサイズ上限】  
65インチ以下または重量30kg以下

**▲ 注意** 取り付け可能なモニターサイズには上限があります。  
※詳細は①-2「Step5 ディスプレイ取り付け」をご確認ください。

#### 注意事項

**▲ 注意** 組み立ての際は、手袋を着用して無理のない姿勢で行ってください。部材の端角部や先端部などでケガをする場合があります。

**▲ 注意** 組み立て後、すべてのボルトを本締めしてください。

・本製品はオプション品です。単品で使用することも可能ですが、レースゲーム用コックピットとして使用する場合は「DRAPOJI ベースモデル」と組み合わせて使用することをおすすめします。

・ディスプレイのポジションは使用者の体格やお好みに応じて調節してください。

・支柱の塗装は傷つきやすいため、組立の際は引っかきやこすれにご注意ください。

### 長谷川工業株式会社

〒550-0002 大阪市西区江戸堀 2-1-1 江戸堀センタービル 14F

お客様相談室 TEL 06-6446-1858

※この取扱説明書は、長谷川工業株式会社が企画・制作したものです。無断転用を禁じます。

(95058) 21.05.H

#### 内容物 (部品一覧)

はじめに、内容物がそろっていることをご確認ください。不足がある場合は、本紙記載の「お客様相談室」までご連絡ください。

・取扱説明書(本紙) A3×1

＜ 80 支柱 ＞ 断面(mm) 1075mm ×2

＜ 40 支柱 ＞ 断面(mm) 670mm ×4

＜ブラケット＞ L字ブラケット(S) ×4  
コーナーブラケット ×8  
ディスプレイブラケット ×2

＜キャップ＞ キャップ(L)(80支柱用) ×2  
キャップ(S)(40支柱用) ×4  
＜キャスター＞ プレーキ付きキャスター ×4

#### 締結部品

＜ボルト＞ ボルト(L) (M8×25) **L** ×16  
ボルト(M) (M8×20) **M** ×4  
ボルト(S) (M8×15) **S** ×2  
ボルト(M6×20) ×4  
トラスビス(M4×10) ×4

＜ナット＞ 先入れナット **A** ×21  
先入れバネナット **B** ×4  
＜ワッシャー＞ ワッシャー ×4  
スプリングワッシャー ×4

#### 組み立てのポイント

##### L字ブラケット(S) について

**▲** ボルトを差し込む順番に注意。「中心に近い方の穴」から、ボルトを差込み取り付けてください。逆から取り付けると、ボルトを固定しにくくなります。

##### ナットの種類について

類似したナットがあります。使用箇所が異なりますので、組み間違えにご注意ください。

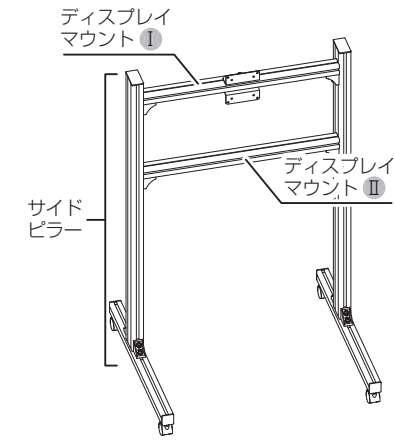
**A** 先入れナット  
…予め支柱断面から溝に差し込んでおくナット。  
※支柱断面が塞がれると出し入れできません。  
**B** 先入れバネナット  
…滑り止めにより垂直方向でも位置が保持されます。

##### ブラケットとボルトについて

ブラケットごとに使用するネジが決まっています。

コーナーブラケット → ボルト(L) (M8×25) **L**  
L字ブラケット(S) → ボルト(M) (M8×20) **M**  
ディスプレイブラケット → ボルト(S) (M8×15) **S**

組み立てかた (ディスプレイ取り付け)

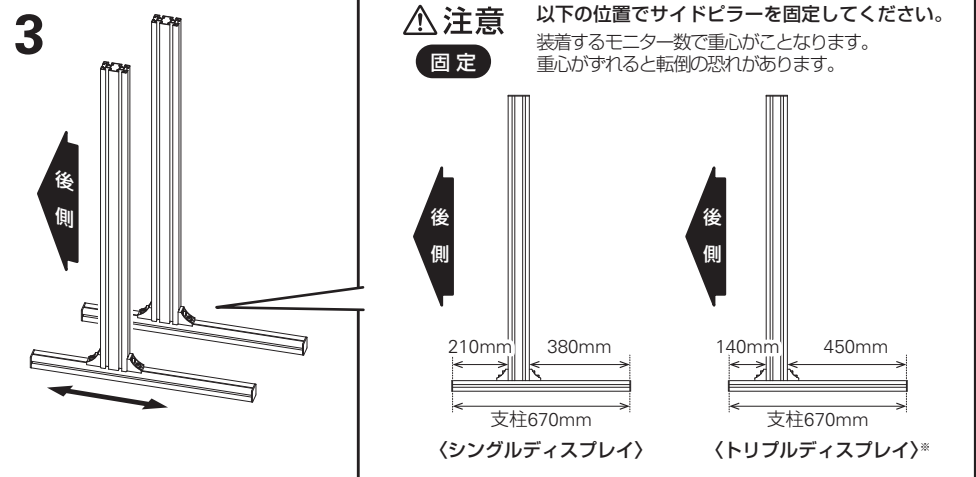
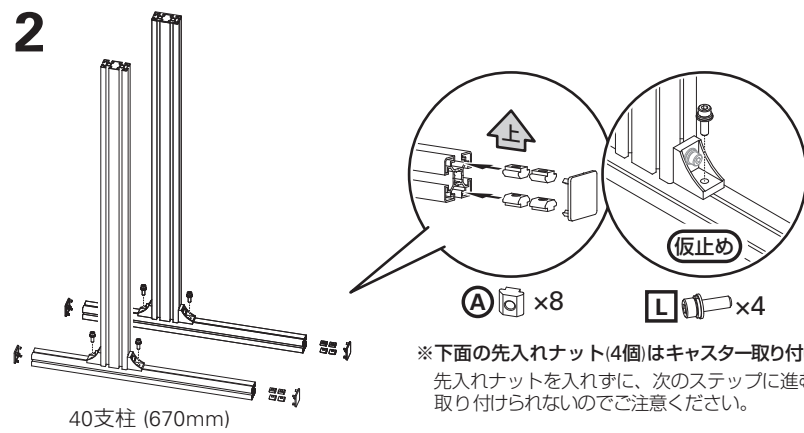
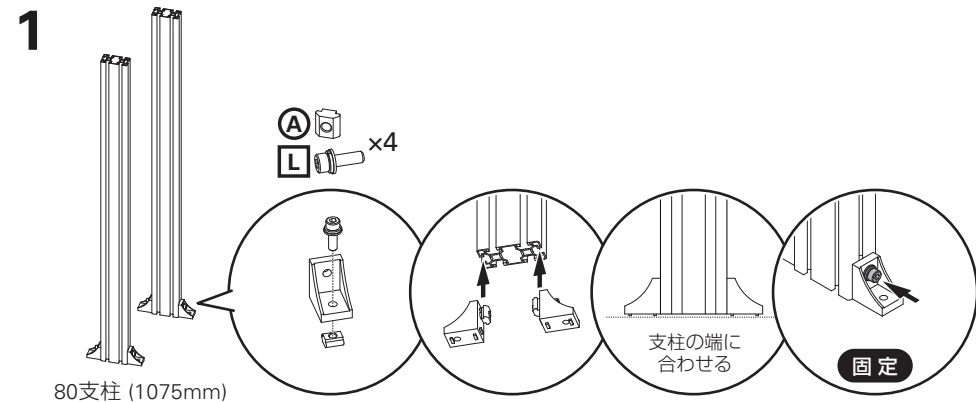


※本製品はオプション品です。  
「DRAPOJI ベースモデル」と組み合わせて使用される場合は、先にベースモデルを組み立ててください。  
※モニターは付属していません。別途ご購入ください。  
※床面などを傷つけないように、ダンボール等を敷いてください。

トリプルディスプレイに組み換えの場合は「DRAPOJI トリプルディスプレイキット」を別途ご購入ください。詳細は二次元コードよりご確認ください。

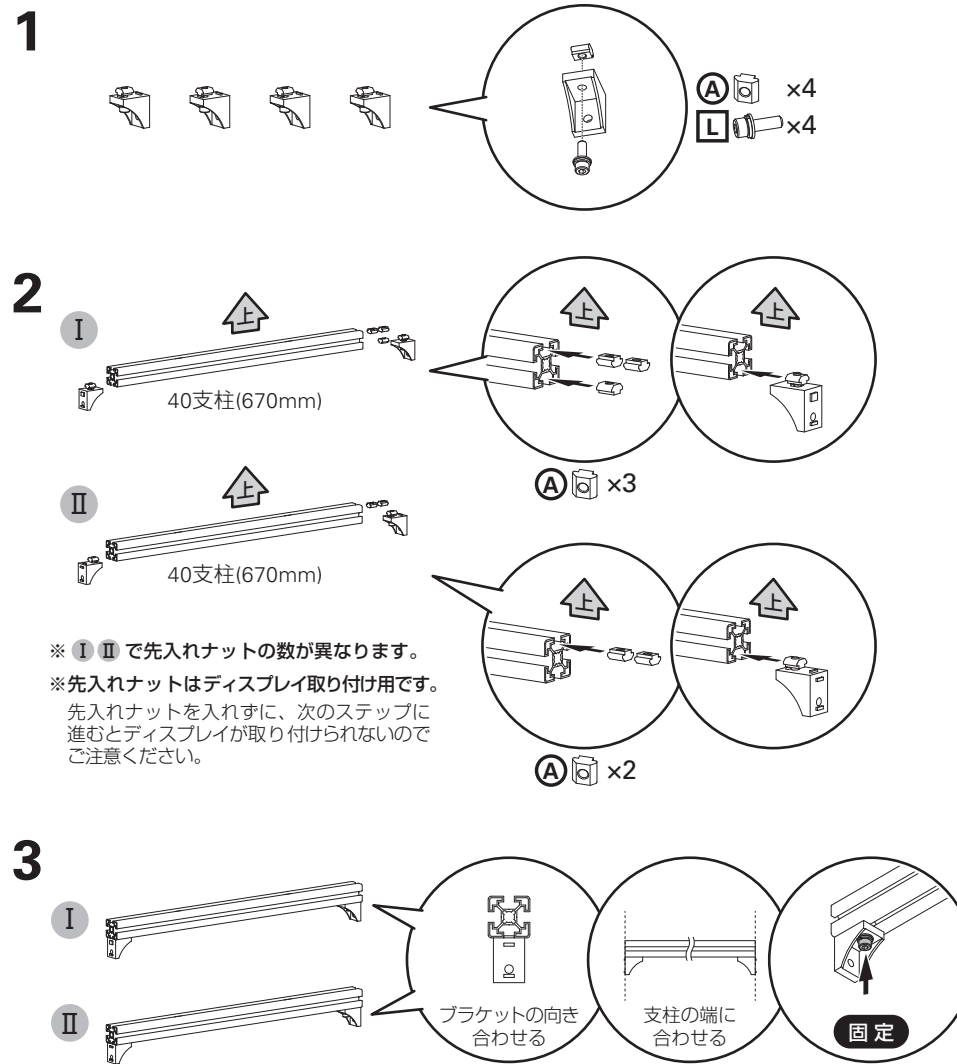


Step 1. サイドピラー組み立て

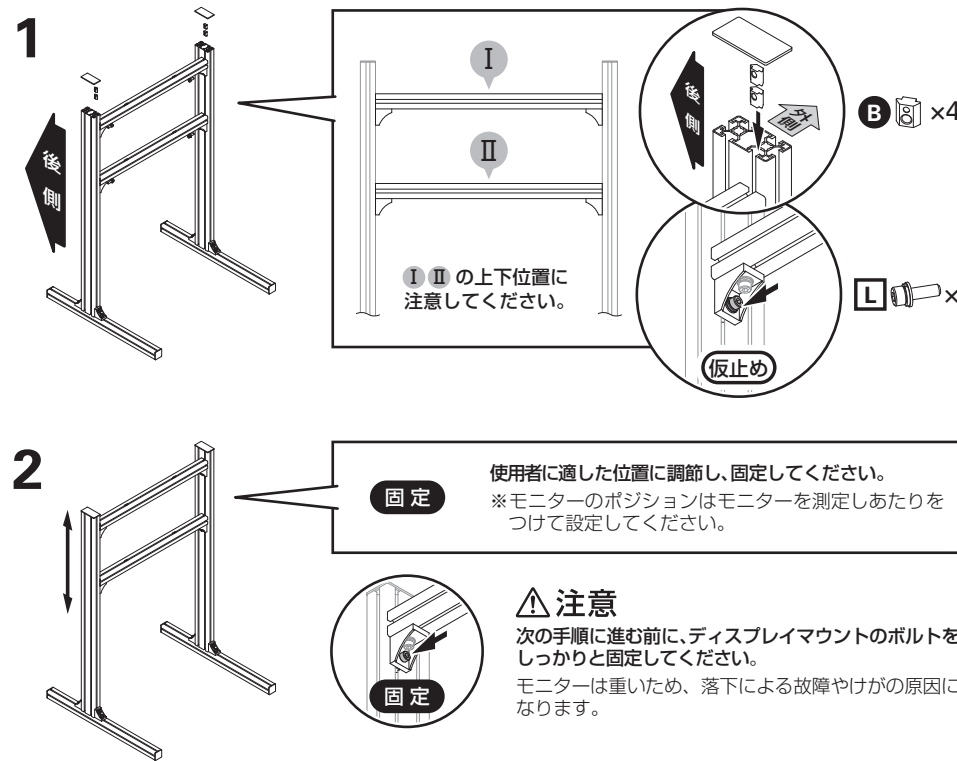


※トリプルディスプレイは「DRAPOJI トリプルディスプレイキット」を購入されている方のみ

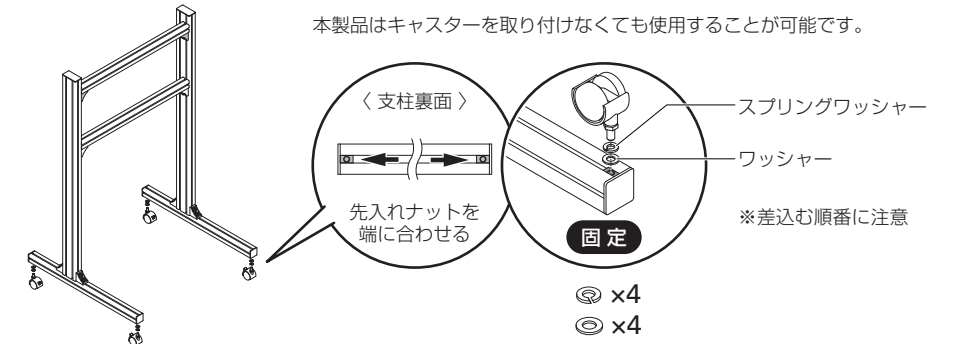
Step 2. ディスプレイマウント I・II 組み立て



Step 3. 独立型ディスプレイスタンド 組み立て

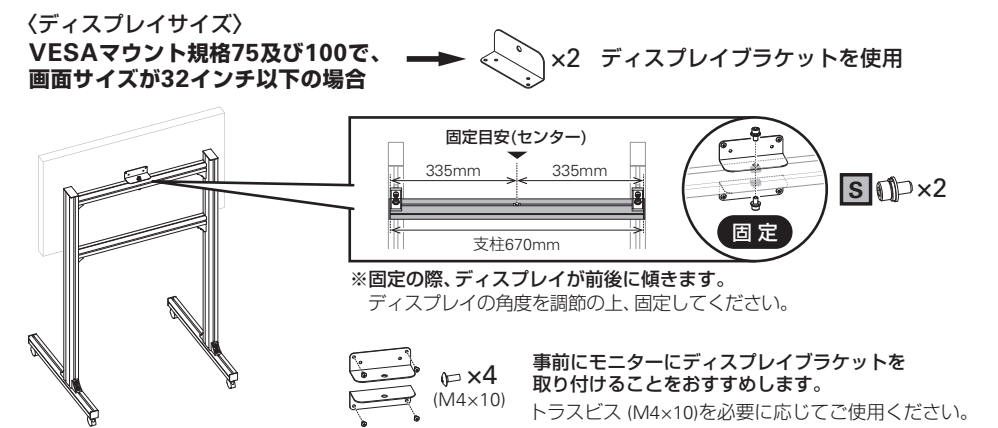


Step 4. キャスター取り付け

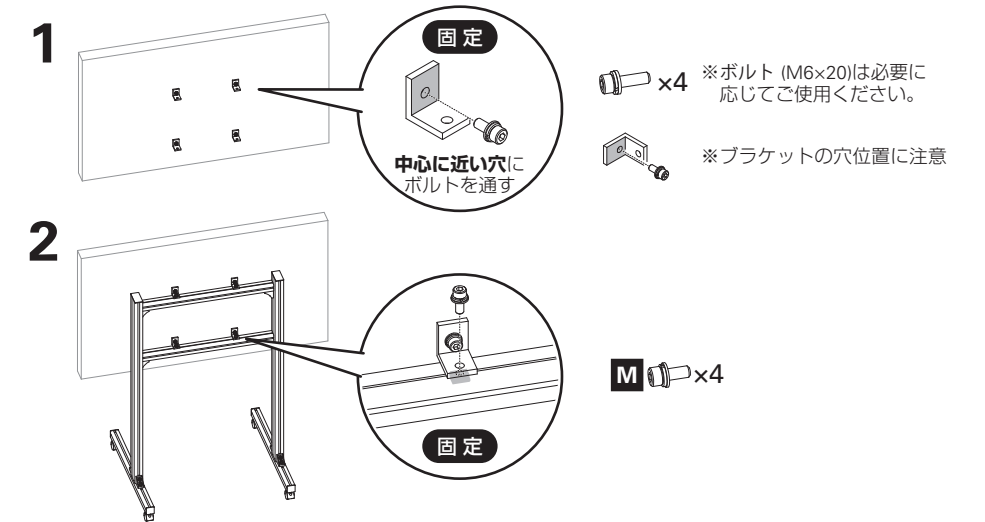


Step 5. ディスプレイ取り付け

シングルディスプレイの場合



ディスプレイサイズが 32インチ以下の場合



⚠ 注意 モニターサイズ上限 65インチ以下または重量30kg以下 取り付け可能なモニターサイズには上限があります。上限を超えると転倒の危険があります。

トリプルディスプレイの場合

「DRAPOJI トリプルディスプレイキット」を使用します。ディスプレイ / アームの取り付けかたは付属の取扱説明書をご確認ください。

Step 5. 組み立て後

⚠ 注意 組み立て後、すべてのボルトが固定されているかご確認ください。